

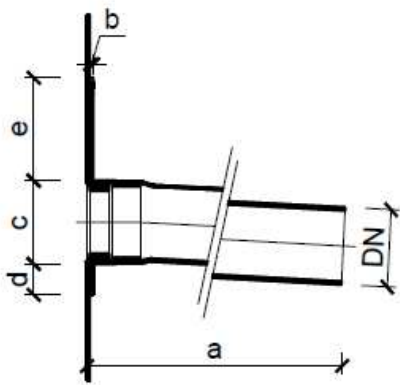


### Notüberläufe TOPWET TWPP und TWPP MINI – rund

#### GRUNDINFORMATIONEN

Bestimmungszweck	Entwässerung von Flachdächern, Terrassen und Balkons
Material	Polyamid PA6/PVC – UV Stabil
Integrierte Abdichtungsmanschette	BIT – modifizierte Bitumenbahn SBS, PVC – Folie auf Weich-PVC-Basis, TPO – thermoplastisches (flexibles) Polyolefin, EPDM – Folie aus synthetischem Kautschuk, PE – Polyethylenfolie, STE – Manschette zum Anschluss an die Spachtelabdichtung
Farbe	weiß
Zertifizierung	EN 1253-2:2015 – Abläufe für Gebäude – Teil 2: Dachabläufe und Bodenabläufe ohne Geruchverschluss
Hersteller	TOPWET s.r.o., náměstí Viléma Mrštíka 62, 664 81 Ostrovačice, Tschechische Republik

#### TECHNISCHE PARAMETER



#### Runde Notüberläufe

Typ	DN	Abmessungen [mm]				
		a*	b	c	d	e
TWPP 50	50	600	20	56	30	97
TWPP 75	70	600	20	81	30	84
TWPP 110	100	600	20	116	30	67
TWPP 125	125	600	20	131	30	59
TWPP MINI	40	200	40	46	2	57

\* Verlängerung bis zu 1500 mm auf Anfrage möglich